

CHANGE-REQUEST-ANTRAG FÜR DAS DOKUMENT ANLAGE 3 DER
„SCHNITTSTELLENSPEZIFIKATION FÜR DIE
DATENFERNÜBERTRAGUNG ZWISCHEN KUNDE UND
KREDITINSTITUT GEMÄSS DFÜ-ABKOMMEN“

zur Version: **3.7** Nummer: **FS-23-09¹ kleinere Anpassungen AXZ-TVS-Spec. (19.09.2023)**
zu behandeln durch den DK-Arbeitsstab „DFÜ mit Kunden“ am 18.10.2023.

Art der Änderung*: F K Ä E L verschiedene
Priorität: hoch mittel gering

Betrifft Kapitel: 3.1 und Schema GBIC_4

Problem bzw. Begründung der Änderung:

Die Einreichung von Auslandsüberweisungen wurde bereits spezifiziert.

Es sind noch ein paar Anpassungen Fehlerkorrekturen und Klarstellungen) nachzureichen, die in diesem CR zusammengefasst sind. Das AXZ-TVS wird für V 3.8. der Anlage 3 ohnehin überarbeitet – alle Änderungen aus diesem CR werden berücksichtigt.

Status:

Änderung beschlossen am 18.10.2023 (Aufnahme in Version 3.8)

¹ FS = fester Kürzel für „Formatstandards“, JJ-LL für JJ=Jahr des CRs und LL=laufende Nummer des Jahres
* Entsprechend der Änderungsverfolgung im Dokument (F=Fehler, K=Klarstellung, Ä=Änderung, E=Erweiterung, L=Löschung)

Anhang zum CR FS-23-09 (19.09.2023)

1. Anpassungen in der Spezifikation

- a. Belegung der Adressen für Creditor/Debtor (ggf. auch Ultimates) im AZV – Verbesserung/Verschärfung der Spezifikation

Wenn Ultimate Debtor oder Ultimate Creditor belegt werden, dann müssen sowohl ein name als auch eine Postadresse angegeben werden, d.h. sowohl <PstlAdr> als auch <Nm> müssen belegt sein.

Zur besseren Verständlichkeit erfolgt eine Textverschiebung von <UltmtCdtr> zu <Nm> (dies wäre dann so wie die Darstellung bei Ultimate Debtor).

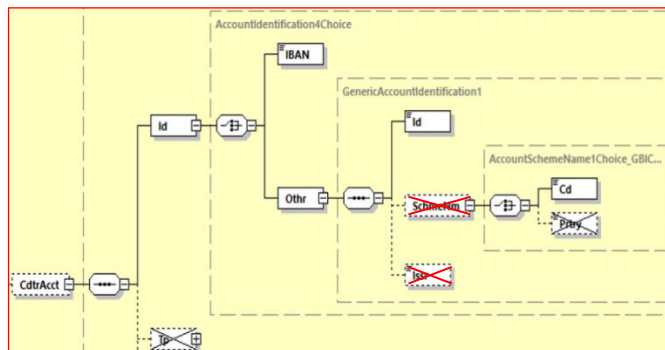
Die Spezifikation ist in Kap. 3.1.6 ist also wie folgt anzupassen:

3	UltimateCreditor	<UltmtCdtr >	[0..1]	Abweichender Zahlungsempfänger. Hat rein informatorischen Charakter.	PartyIdentification135	Im Falle von Adressangaben muss auch ein Name angegeben werden. Bei Zahlungsart CHK ist diese Elementgruppe nicht zulässig.
4	Name	<Nm>	[0..1]	Name des vom Kontoinhaber abweichenden Zahlungsempfängers	Max140Text	<u>Im Falle von Adressangaben muss auch ein Name angegeben werden.</u>
4	PostalAddress	<PstlAdr>	[0..1]	siehe 3.1.5		Falls ein Name angegeben ist, sind auch Adressangaben zu machen.

2. Anpassungen im AXZ-TVS

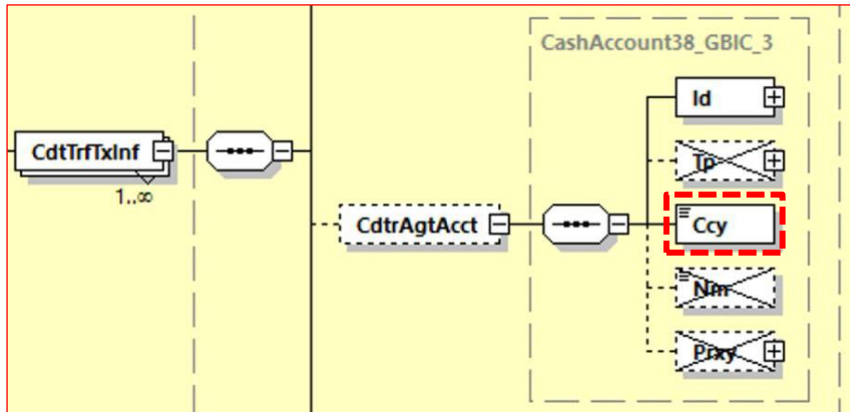
- a. In Anlage 3 Kapitel 3.1.3 und 3.1.6 ist beschrieben, dass bei Debtor Account und Creditor Account unter <Othr> die Felder <SchmeNm> und <Issr> nicht belegt werden dürfen. Diese Regel ist im AXZ-TVS unter Creditor Account nicht abgebildet. Aus diesem Grund erfolgt eine entsprechende Anpassung im TVS:

Neu:



- b. <CdtrAgtAcct>: Entgegen Anlage 3 Kap. 3.1.6 (Währung optional) ist die Währung im TVS als Pflichtfeld definiert.

Aus diesem Grund erfolgt eine Anpassung der Währung als optional im AXZ-TVS.

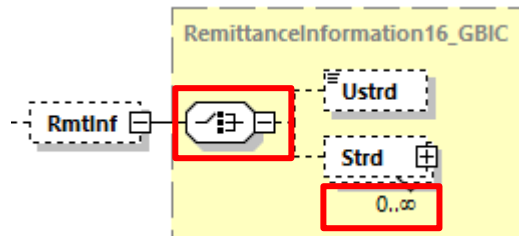


- c. In der Anlage 3 Kap. 3.1.11.2 sind die folgenden Codes für `ChequeDeliveryMethod` zulässig:

Interner Code	Bedeutung
MLDB	MailToDebtor
MLCD	MailToCreditor
CRDB	CurierToDebtor
CRCD	CurierToCreditor
PUDB	PickUpByDebtor
PUCD	PickUpByCreditor
RGDB	RegisteredMailToDebtor
RGCD	RegisteredMailToCreditor

Im AXZ-TVS ist noch die gesamte interne ISO-Code-Liste (Enumeration) aufgeführt. Diese wird auf die tatsächlich nur noch zulässigen o.g. Codes reduziert.

- d. In der Anlage 3 Kap. 3.1.9 darf der Verwendungszweck (analog CBPR+ - Regelwerk) entweder nur unstrukturiert oder strukturiert angegeben werden. Das DK-TVS enthält hier noch die ISO-Darstellung als Select. Für eine bessere Dateneinreichungsqualität wird dies in eine XML-Choice (entweder-oder) abgeändert.



In dieser Darstellung ist neben der Choice auch bereits der CR Nr FS-23-01 (multipler strukt. VWZ, d.h. Kardinalität 0..n) berücksichtigt.